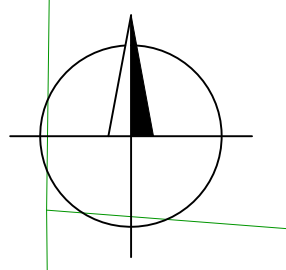
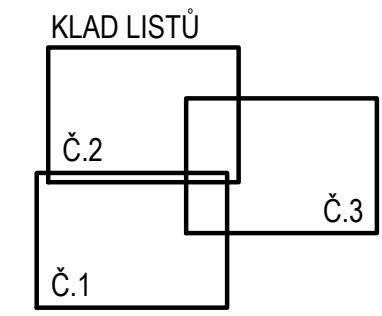


Velký Ovesný rybník

LEGENDA:

- STÁVAJÍCÍ KANALIZACE SPLAŠKOVÁ DLE SKUTEČNOSTI
- - - ČEZ EL. VEDENÍ NN - PODZEMNÍ
- - - ČEZ EL. VEDENÍ NN - NADZEMNÍ
- - - ČEZ EL. VEDENÍ VN - NADZEMNÍ
- - - CETIN SDĚLOVACÍ VEDENÍ - ZAMĚŘENÉ
- - - CETIN SDĚLOVACÍ VEDENÍ - NEOVĚŘENÉ
- - - KABEL VEŘEJNÉHO OSVĚTLENÍ - PODZEMNÍ
- - - KABEL VEŘEJNÉHO OSVĚTLENÍ - NADZEMNÍ
- - - STÁVAJÍCÍ KANALIZACE DEŠŤOVÁ
- - - VODOVOD NÁVRH
- - - VODOVODNÍ PŘÍPOJKA - VEŘEJNÁ ČÁST
- - - VODOVODNÍ PŘÍPOJKA - SOUKROMÁ ČÁST



VYPRACOVAL Ing. Anna RATZENBEKOVÁ	KONTROLOVAL Ing. Eva RATZENBEKOVÁ	ZODP. PROJ. Ing. M. KIEZLER	 PROJEKT s.r.o. Petřovičská 214, 403 40 Ústí nad Labem tel.: 474 720 540	
STAVEBNÍ ÚŘAD: MĚÚ MARIÁNSKÉ LÁZNĚ - OŽP				
INVESTOR: OBEC OVESNÉ KLADRUBY, š.p. 17, 353 01 MARIÁNSKÉ LÁZNĚ			STUPEŇ	DSP
NÁZEV AKCE: ZPRACOVÁNÍ PROJEKTOVÉ DOKUMENTACE VODOVOD OVESNÉ KLADRUBY			DATUM	09/2022
OBSAH: PODROBNÝ SITUÁČNÍ VÝKRES Č.2			MĚŘÍTKO	1:500
			číslo v y	
			Č. ZAKÁZKY	ZAQ-22-10
			Č. VÝKRESU	D1.1_02.2